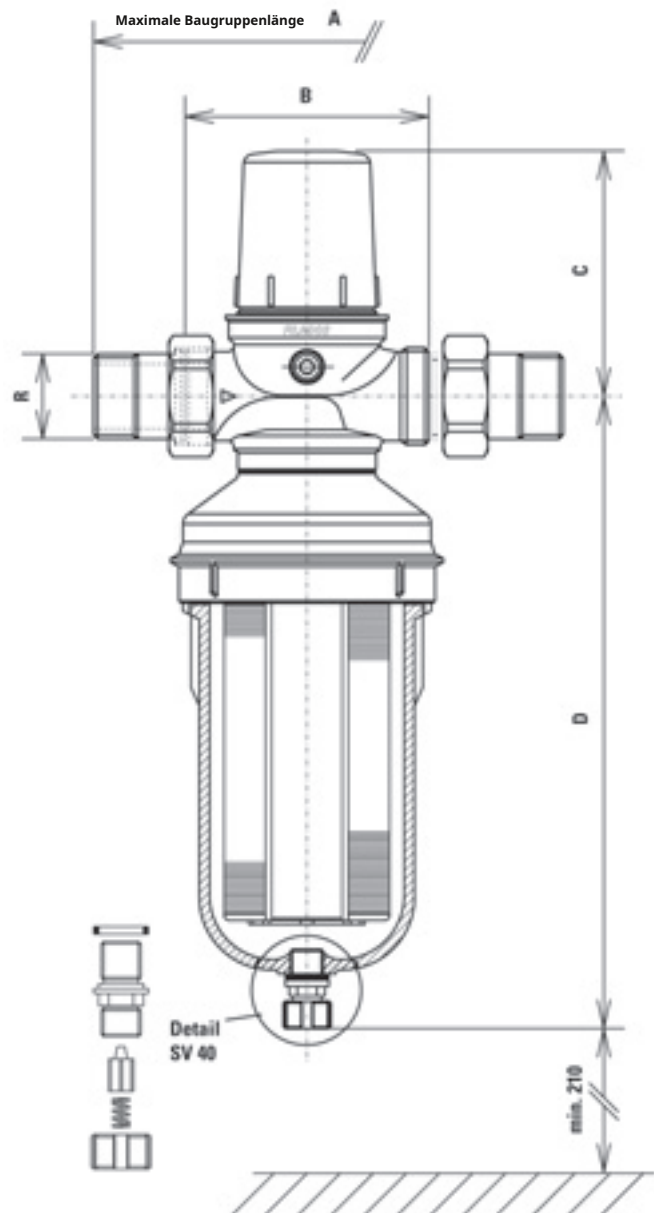




## Filados Vorfilter Typ FF DRV 1" und 1 1/4"

- effizienter Feinfilter mit kombiniertem Druckminderer und Armaturen
- o-one Filterkopf komplett mit Druckminderer
- Grilamid-Filtertasse mit Sicherheitsventil oder Ablasshahn
- Hydraulikanschluss Ø 1" Ø 1 1/4"



### Technische Daten

Hydraulikanschluss: 1" / 1 1/4"

Max. Druck: 16 Takte

Durchfluss -p= 2 m Ws: max. 2,8 / 4,2 m<sup>3</sup>/h L

Abmessungen: 100 / 120 mm

H 430 mm

Temperatur: max 40 / 50°C

Filterelement: lamellar / compa-o

Filtrationsgrad: 5 - 125 Mikrometer

Durchflussrichtung: frei

### Ausführungen:

Am besten. NEIN. FF DRV / FF DRV M	Typ	R	Durchflussleistung [m <sup>3</sup> /h]-p 2 mWS 5 10 15 25 75	Betriebstemp. K-Stoff-/Metall Filter Straße	Maximaler Druck Übung (40 bar Prüfung)	Maße		
						ZU	B	CD
184 / 186	FF DRV	1"	2,8 3,7 3,9 4,2 4,2	40° C	16 Takte	185	100	115 310
185 / 187	FF DRV	1/1/4"	4,2 5,5 6,1 7,2 7,2	40° C	16 Takte	210	120	122 315