



CH-6814 Lamone

FILADOS-GABAC S.A.
TRATTAMENTO ACQUE · PISCINE

Tel. 091 966 13 14 · 091 966 13 94 · Fax 091 966 70 55



1) Mikrofilter aus Kunststoff und vernickeltem Messing

MARKE	:	FILADERS
TYP	:	F
DURCHMESSER	:	3/8" und 1/2"
FILTERUNG	:	ab 8 Mikrometer
FILTERKOPF	:	vernickeltes Metall
CONTAINER	:	Grilamid
PATRONEN	:	PP
REICHWEITE	:	von 0,80 bis 1,05 m3/h
TEMPERATUR	:	40°
DRUCK	:	16 Takte





Filados Kartuschenfilter

Wasserleitungen enthalten fast immer Verunreinigungen. Kleinste Sandkörner, Rost und andere Partikel setzen sich an den Rohrwänden, insbesondere in den Bögen, ab und führen aufgrund ihrer besonderen Zusammensetzung zu Korrosion. Hierdurch können mit der Zeit erhebliche Schäden im Verteilnetz entstehen.

Reparaturen an Wasserleitungen sind sehr teuer und aufwändig. Aber mit einer rechtzeitigen Maßnahme, wie Unannehmlichkeiten sind fast immer vermeidbar.

Filados Vorfilter

Es funktioniert einwandfrei und entfernt Verunreinigungen bis zu 5 μ .

- Verlängert die Lebensdauer des Verteilungsnetzes, der Anlagen und Geräte; sorgt für die einwandfreie Funktion von Boilern, Ventilen, Wasserhähnen, Waschmaschinen und anderen Haushaltsgeräten.
- Es funktioniert einfach, sicher und ohne übermäßigen Wartungsaufwand.
- Es sorgt stets für kristallklares und reines Wasser.

Die **Filados Vorfilter** Es wird für kaltes und warmes Trinkwasser und für besondere Situationen verkürzt

- Getränke und chemische Flüssigkeiten
- verschiedene Gase und Luft.

Technische Daten

Hinrichtungen

Hergestellt aus hochmodernen synthetischen Materialien und mit einer Oberfläche aus vernickeltem Messing, die nicht nur einen gleichmäßigen Wasserfluss ermöglicht, sondern auch sehr geräuscharm ist. Der Filterbehälter ist zylindrisch und aus transparentem und sehr widerstandsfähigem Kunststoff gefertigt.

Beim 10 bar Filter besteht der Behälter aus metallischem Material und ist korrosionsbeständig.

Alle verwendeten Materialien sind physiologisch unbedenklich. Montage und Wartung sind denkbar einfach.

Der **JaFilter Filados** Für Kenner eine echte Provokation!

Verfügbar

Mit 5, 10, 15, 25 µ starken Kartuschen.

Materialien

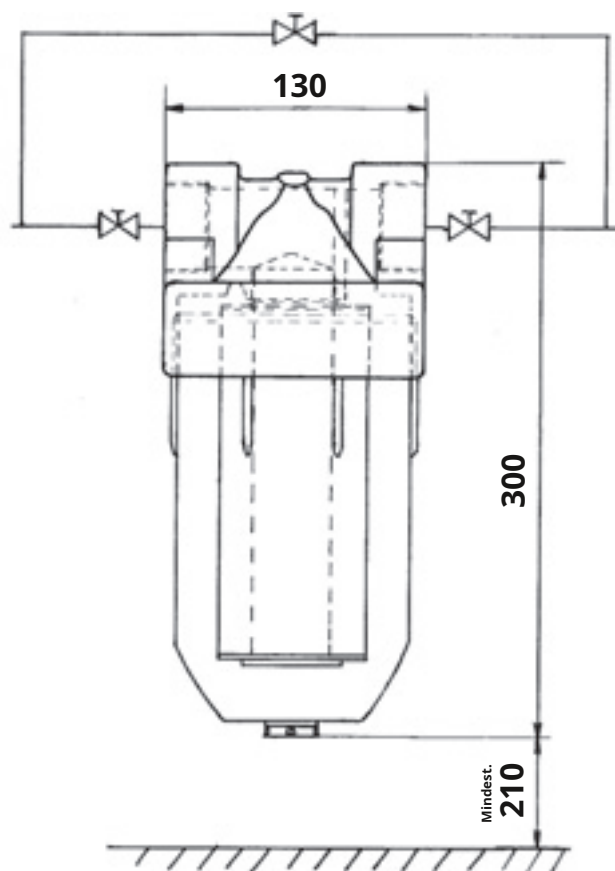
POM-Deckel

Grilamid-Behälter

PP-Kartuschen

O-Ring Nitril/Viton

Filados FF-Filter $\frac{3}{4}$ " - $1\frac{1}{2}$ "



Filtertyp	M ₃ /H		Temperatur	Druck Masse/bar Prüfdruck 40 bar
	Normal 5 µ	Maximal 5 µ		
FF $\frac{3}{4}$ "	2.7	4.1	40 °C	16
FF 1"	2.8	4.2	40 °C	16
FF $1\frac{1}{4}$ "	4.2	7.2	40 °C	16
FF $1\frac{1}{2}$ "	4.3	8.1	40 °C	16

Anschluss-Ø = Durchmesser 130 mm, Höhe 300 mm, Abstand 15 mm. 210 mm.

Der Druckverlust von 2 m Wassersäule gilt für den normalen Durchfluss.



Patronenfilter FBF-Threads

Leitungswasser enthält fast immer Verunreinigungen. Sehr kleine Partikel aus Sand, Rost usw. Sie lagern sich an der Wandung der Rohrleitungen, insbesondere in den Bögen, ab und führen je nach Beschaffenheit zur Korrosion. Im Laufe der Zeit können im Rohrleitungsnetz erhebliche Schäden entstehen.

Reparaturen am Wasserversorgungsnetz sind teuer und ärgerlich. Sie sind vermeidbar, wenn rechtzeitig Vorsorgemaßnahmen getroffen werden.

- mit integrierten Absperrventilen und integrierter Umleitung
- schützt vor Verunreinigungen durch eine beispiellose Filterwirkung bis zu 5µ
- erhöht die Lebensdauer des Rohrnetzes, der Anlagen und Geräte, ermöglicht den störungsfreien Betrieb von Kesseln, Ventilen, Maschinen und Geräten im Haushalt,

im Handwerk und in der Industrie

- einfache und sichere Bedienung, ohne großen Wartungsaufwand
- sorgt jeden Tag für klares, sauberes Trinkwasser.

Filados-Kartuschenfilter sind für Trink- und Brauchwasser, heiß und kalt, erhältlich.

- Getränke und chemische Flüssigkeiten
- verschiedene Gase und Luft.

Technische Daten

Ausführung

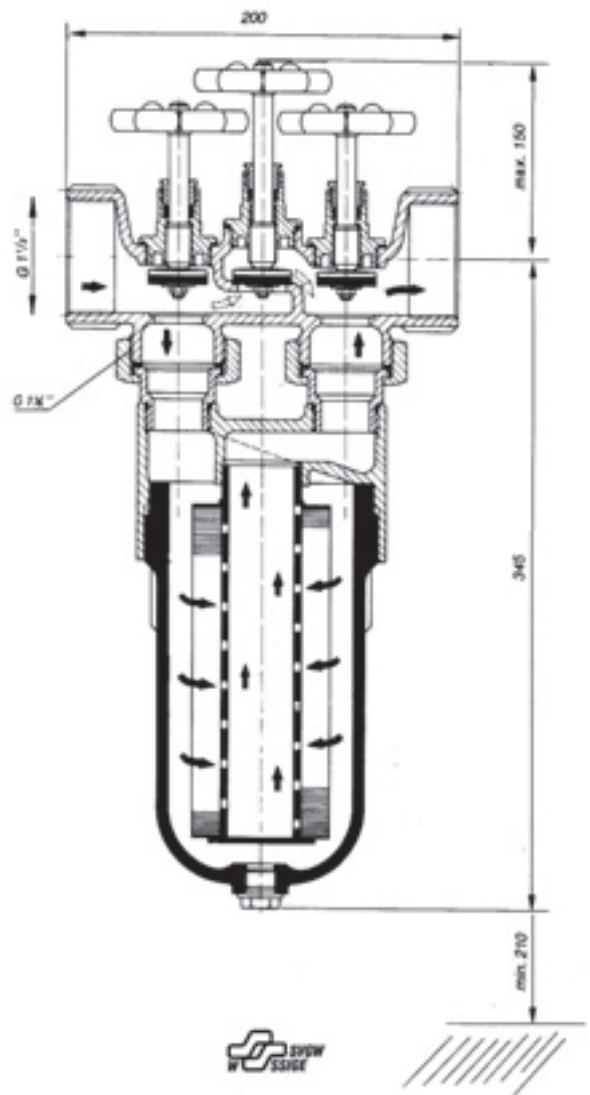
- Filterkopf mit integrierten Bypass- und Absperrventilen; Konstruktion, die bietet gutes Durchflussverhalten, geringe Geräusentwicklung, Tombak vernickelt.
- Filterbehälter aus bruchsicherem, schlagfestem Kunststoff.
- Mit der ada-a Filterkartusche ist der Filados Filter in Verbindung mit dem Ablaufhahn spülbar.
- Nahezu unbegrenzte Einsatzmöglichkeiten in Handwerk, Industrie und Haushalt. Du-i die verwendeten Materialien sie sind physiologisch unbedenklich. Problemlose Montage und Wartung.

Kartuschen mit Filterfeinheit von 5, 10, 12, 25µ.

Material:

- Filterkopf aus vernickeltem Tombak
- Grilamid-Filterbehälter
- PP-Kartuschen
- PP-Rohr
- O-Ring Nitril/Viton

Feiner Filados-Bypassfilter



Filter vom Typ „R“	Normaler Durchfluss m3/h				Temperatur der Übung	Drücken. Betriebsdruck max bar Drücken. Prüfung 40 bar
	Warenkorb. 5 µ	Warenkorb. 10 µ	Warenkorb. 15 µ	Warenkorb. 25 µ		
FBF 1 1/2"	4.3	5.4	6.3	8.1	40 °C	16
FBF 1 1/4"	4.2	5.5	6.1	7.2	40 °C	16
FBF 1"	2.8	3.7	3.9	4.2	40 °C	16

Filtertyp: Schlauchanschluss, Länge 200 mm, Höhe 430 mm, Mindestabstand vom Boden des Filterbehälters 210 mm.

Der Druckverlust von 0,2 bar ist relativ zum normalen Durchfluss neuer Filterpatronen.