



CH-6814 Lamone

FILADOS-GABAC S.A.
TRATTAMENTO ACQUE · PISCINE

Tel. 091 966 13 14 · 091 966 13 94 · Fax 091 966 70 55



1) Microfiltro eseguito con materiali sintetici ed ottone nichelato

MARCA	:	FILADOS
TIPO	:	F
DIAMETRO	:	da 3/8" e da 1/2"
FILTRAZIONE	:	da 8 micron
TESTA FILTRO	:	metallo nichelato
CONTENITORE	:	Grilamid
CARTUCCE	:	PP
PORTATA	:	da 0.80 a 1.05 m3/h
TEMPERATURA	:	40°
PRESSIONE	:	16 bar





Filtro a cartuccia Filados

Le condutture d'acqua contengono quasi sempre impurità. Minuscoli granelli di sabbia, ruggine e altro si depositano sulle pareti dei tubi, specialmente nelle curve, e, a causa della loro particolare composizione, provocano corrosioni. Col tempo possono così formarsi danni considerevoli alla rete di distribuzione.

Le riparazioni alle condotte d'acqua sono molto costose e complesse. Ma con un provvedimento tempestivo, tali inconvenienti sono quasi sempre evitabili.

Prefiltro Filados

Agisce in modo ineccepibile, eliminando le impurità fino a 5 μ .

- Prolunga la durata della rete di distribuzione, installazioni e apparecchi; assicura il perfetto funzionamento del boiler, valvole, rubinetteria, macchine da lavare e altri elettrodomestici.
- Lavora in modo semplice, sicuro e senza eccessive spese di manutenzione.
- Assicura costantemente un'acqua cristallina e pura.

Il **prefiltro Filados** è brevettato per l'acqua potabile fredda, calda e per particolari situazioni

- bevande e liquidi chimici
- diversi gas e aria.

Dati tecnici

Esecuzioni

Costruito con materiali sintetici d'avanguardia e rifinito in ottone nichelato che, oltre a permettere un flusso regolare dell'acqua è molto silenzioso. Il contenitore del filtro è cilindrico e in materiale sintetico trasparente e molto resistente.

Nel filtro per 10 bar il contenitore è in materiale metallico e resistente alla corrosione.

Tutti i materiali utilizzati sono fisiologicamente innocui. Il montaggio e l'assistenza sono molto semplici.

Il **filtro Filados** è una vera provocatione per conoscitori!

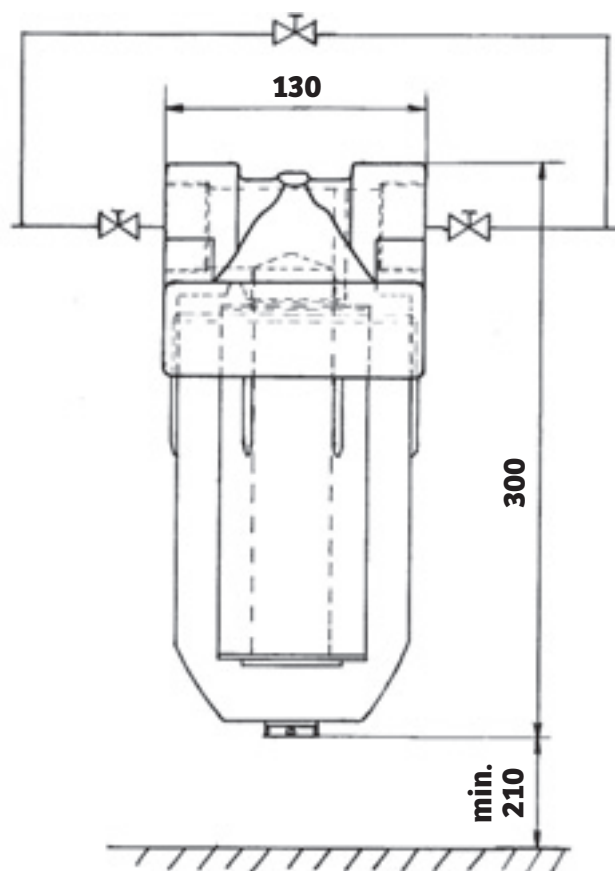
Fornibili

Con cartucce 5, 10, 15, 25 μ di grossezza.

Materiali

Coperchio POM
Contenitore Grilamid
Cartucce PP
O-Anello Nitril/Viton

Filtro Filados FF 3/4" - 1 1/2"



Tipo di filtro	m ³ /h		Temperatura	Pressione mass/bar pressione test 40 bar
	Normale 5 μ	Massima 5 μ		
FF 3/4"	2,7	4,1	40 °C	16
FF 1"	2,8	4,2	40 °C	16
FF 1 1/4"	4,2	7,2	40 °C	16
FF 1 1/2"	4,3	8,1	40 °C	16

Raccordo \emptyset = diametro 130 mm, altezza 300 mm, spazio dis. 210 mm.

La perdita di pressione di 2 m colonna d'acqua s'intende per un flusso normale.



Filtro a cartucce Filados FBF

L'acqua di rubinetto contiene quasi sempre delle impurità. Piccolissime particelle di sabbia, ruggine, ecc. si depositano sulle pareti dei tubi, soprattutto nelle curve, ed in base alla loro struttura portano a corrosione. Col tempo si può arrivare a gravi danni alla rete delle tubazioni.

Le riparazioni alla rete di conduzione dell'acqua sono care e fastidiose. Sono evitabili se si prendono misure precauzionali per tempo.

- con valvole di chiusura integrate e deviazione integrata
- preserva da impurità con effetto di filtraggio mai raggiunto, fino a 5 μ
- aumenta la durata della rete delle condutture, di installazioni e di apparecchi, permette un funzionamento senza disturbi del bollitore, di valvole, di macchine ed apparecchi nell'economia domestica, nell'artigianato e nell'industria
- funzionamento semplice e sicuro, senza grandi spese di manutenzione
- fornisce ogni giorno acqua chiara, pulita e potabile.

Filtri a cartucce Filados sono ottenibili per acqua potabile e di consumo, calda e fredda

- bevande e liquidi chimici
- gas diversi e aria.

Dati tecnici

Esecuzione

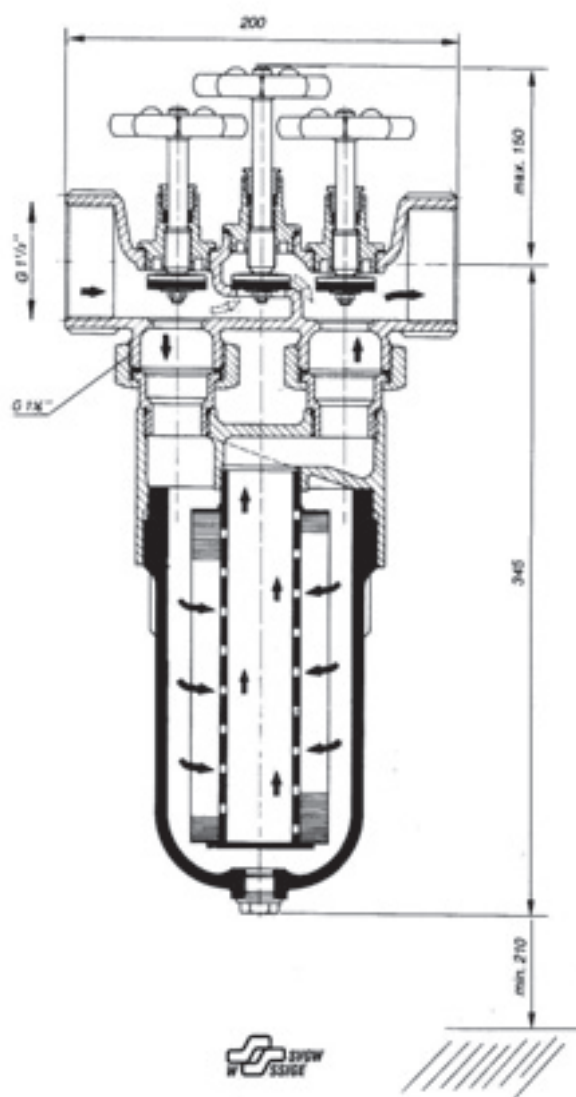
- Testa del filtro con Bypass integrato e valvole di chiusura; costruzione che offre buone prestazioni di flusso, poco rumorosa, in tombacco nichelato.
- Contenitore del filtro in materiale sintetico infrangibile, resistente agli urti.
- Con la cartuccia di filtrazione adatta, il filtro Filados in collegamento con il rubinetto di scarico è risciacquabile.
- Impiego praticamente illimitato nell'artigianato, nell'industria e nell'economia domestica. Tutti i materiali impiegati sono fisiologicamente innocui. Montaggio e manutenzione senza problemi.

Cartucce con finezza del filtro di 5, 10, 12, 25 μ .

Materiale:

- testa del filtro tombacco nichelato
- contenitore del filtro Grilamid
- cartucce PP
- tubo PP
- anello O Nitril/Viton

Filtro fino Filados Bypass



Filtro tipo "R"	Portata m3/h normale				Temperatura d'esercizio	Press. d'esercizio max bar Press. prova 40 bar
	cart. 5 μ	cart. 10 μ	cart. 15 μ	cart. 25 μ		
FBF 1 $\frac{1}{2}$ "	4,3	5,4	6,3	8,1	40 °C	16
FBF 1 $\frac{1}{4}$ "	4,2	5,5	6,1	7,2	40 °C	16
FBF 1"	2,8	3,7	3,9	4,2	40 °C	16

Tipo di filtro: collegamento con tubo, lunghezza 200 mm, altezza 430 mm, distanza minima dal suolo del contenitore filtro 210 mm.

La perdita di pressione di 0,2 bar è relativa al flusso normale di cartucce filtranti nuove.