

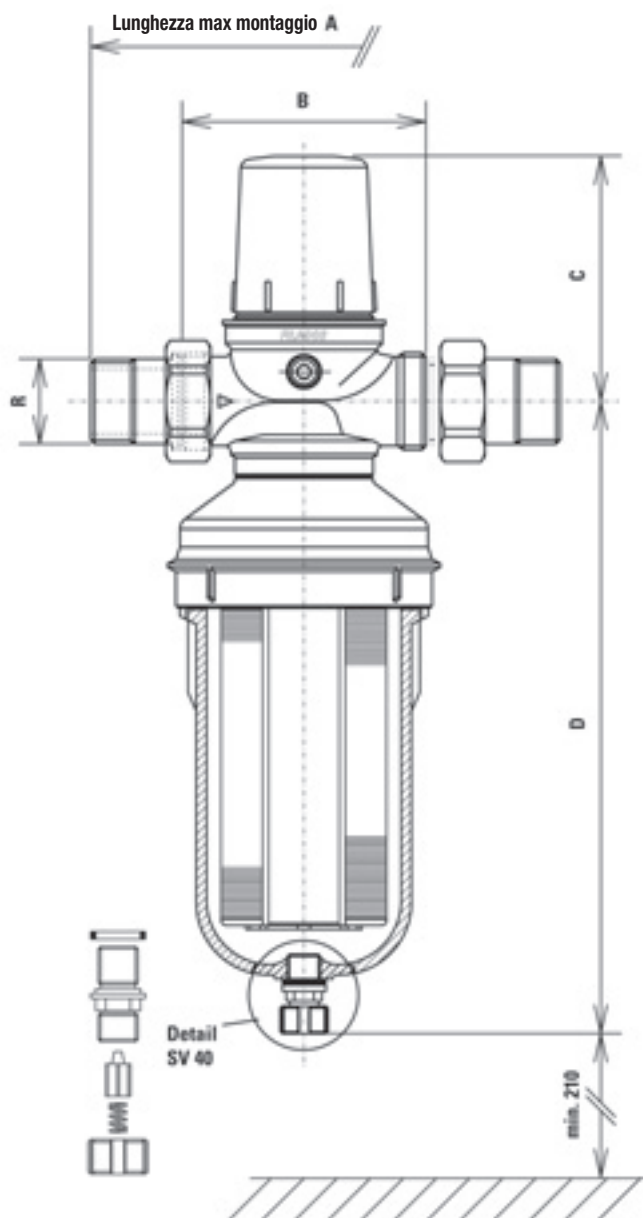


Prefiltro Filados tipo FF DRV 1" e 1 1/4"

- efficiente filtro fine con riduttore di pressione combinato e raccordi
- testa del filtro in ottone completa di riduttore di pressione
- tazza del filtro in Grilamid con valvola di sicurezza o rubinetto di scarico
- allacciamento idraulico \varnothing 1" \varnothing 1 1/4"

Dati tecnici

Allacciamento idraulico:	1" / 1 1/4"
Pressione max:	16 bar
Portata $\Delta p = 2 \text{ m Ws}$:	max. 2.8 / 4.2 m ³ /h
Dimensioni:	L 100 / 120 mm H 430 mm
Temperatura:	max 40 / 50°C
Elemento filtrante:	lamellare / compatto
Grado filtrazione:	5 – 125 micron
Direzione di flusso:	libera



Modelli:

Best. Nr. FF DRV / FF DRV M	Tipo	R	Prestazioni di flusso [m ³ /h] Δp 2mWS					Temp. esercizio K-stoff-/metallo Filterstrasse	pressione max esercizio (proua 40 bar)	Dimensioni			
			5	10	15	25	75			A	B	C	D
184 / 186	FF DRV	1"	2,8	3,7	3,9	4,2	4,2	40° C	16 bar	185	100	115	310
185 / 187	FF DRV	1/1/4"	4,2	5,5	6,1	7,2	7,2	40° C	16 bar	210	120	122	315