

HYDROCYCLONES DANS L'ACIER INOXYDABLE 304

SÉRIE 198

Le filtre hydrocyclone, ou filtre tangentiel, ou séparateur de sable centrifuge, est souvent considéré comme un préfiltre pour le nettoyage de liquides ou d'eaux très sableuses ou saturées de particules solides telles que du gravier, ou généralement de particules plus lourdes que l'eau.

Il est généralement monté avant une véritable station de filtration. Sans entretien particulier, il filtre l'eau provenant :

- rivières • lacs • puits

Le pourcentage de dépôts solides éliminés atteint même 90 %.

Assure la filtration des petites particules solides telles que :

- sable
- gravier
- particules solides de nature diverse

CITATIONS DIMENSIONNELLES

SÉRIE CYLINDRIQUE (FIG. 2)

Code	ØA	H	B	UE (entrée/sortie)	S (je décharge)
IC198001	114	760	610	3/4"-3/4"	3/4"
IC198002	114	860	710	1"-1"	3/4"
IC198003	114	910	760	1,1/4"-1,1/4"	3/4"
IC198004	114	960	810	1,1/2"-1,1/2"	3/4"

SÉRIE CONIQUE FIL. (FIG. 3)

Code	ØA	H	B	UE (entrée/sortie)	S (je décharge)
IC198005	212	960	815	2"-2"	1,1/4 po
IC198006	240	1010	840	3"-3"	1,1/4 po

SÉRIE FLAN CONIQUE. (FIG. 4)

Code	ØA	H	B	UE (entrée/sortie)	S (je décharge)
IC198007	323	1235	1070	DN100 (4")	1,1/2"
IC198008	360	1355	1170	DN125 (5")	1,1/2"
IC198009	360	1385	1185	DN150 (6 po)	2"
IC198010	500	1730	1420	DN200 (8")	2"

Les filtres sont fournis sans accessoires mais avec un manchon supplémentaire pour le contrôle du réservoir de collecte des déchets solides. Sur demande, ils peuvent être fournis complets de manomètres pour le contrôle de la pression d'entrée/sortie.

HYDROCYCLONES DANS L'ACIER INOXYDABLE 304

SÉRIE 198

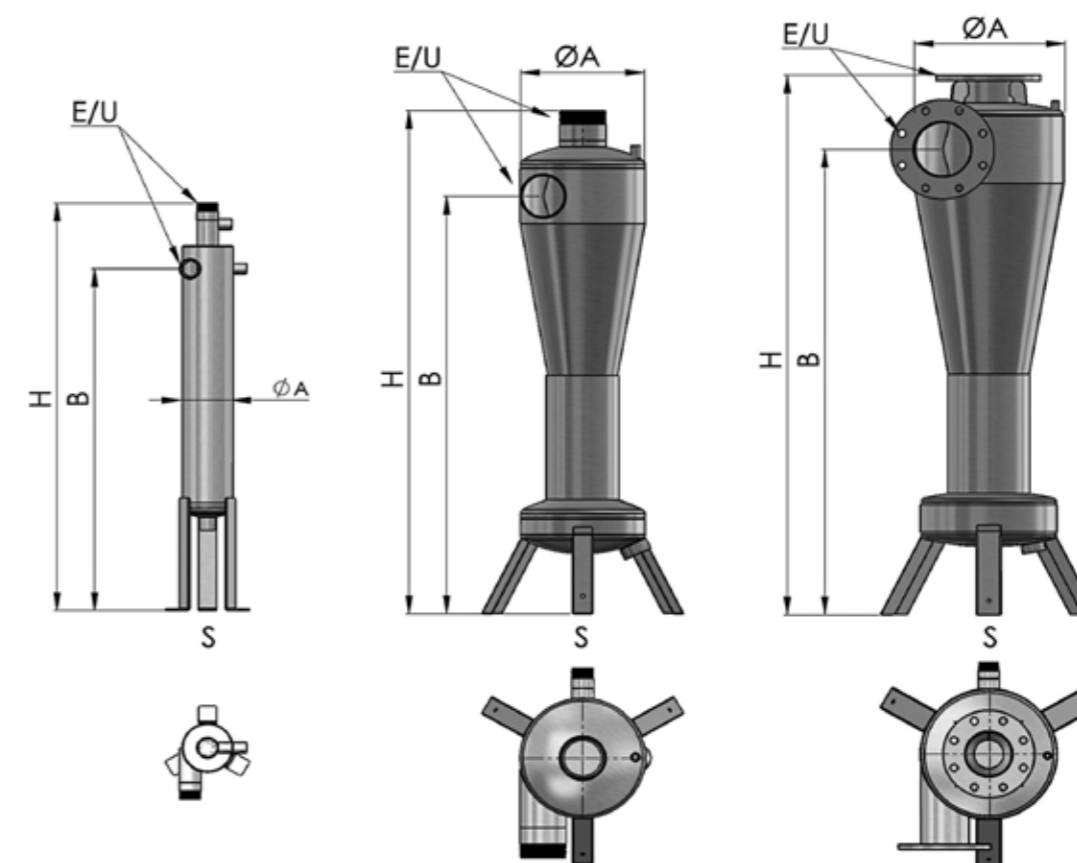


FIGURE 2

FIGURE 3

FIGURE 4

EXEMPLE D'HYDROCYCLONES DANS UNE BATTERIE

