



CH-6814 Lamone

**FILADOS-GABAC S.A.**  
**TRATTAMENTO ACQUE · PISCINE**

Tel. 091 966 13 14 · 091 966 13 94 · Fax 091 966 70 55



**1) Microfiltre fabriqué à partir de matériaux synthétiques et de laiton nickelé**

<b>MARQUE</b>	<b>:</b>	<b>FILADERS</b>
<b>TAPER</b>	<b>:</b>	<b>F</b>
<b>DIAMÈTRE</b>	<b>:</b>	<b>3/8" et 1/2"</b>
<b>FILTRATION</b>	<b>:</b>	à partir de 8 microns
<b>TÊTE DE FILTRE</b>	<b>:</b>	<b>métal nickelé</b>
<b>RÉCIPIENT</b>	<b>:</b>	<b>Grilamide</b>
<b>CARTOUCHES</b>	<b>:</b>	<b>PP</b>
<b>GAMME</b>	<b>:</b>	<b>de 0,80 à 1,05 m3/h</b>
<b>TEMPÉRATURE</b>	<b>:</b>	<b>40°</b>
<b>PRESSION</b>	<b>:</b>	<b>16 barres</b>





## Filtre à cartouche Filados

Les conduites d'eau contiennent presque toujours des impuretés. De minuscules grains de sable, de rouille et d'autres particules se déposent sur les parois des tuyaux, notamment dans les coudes, et, en raison de leur composition particulière, provoquent de la corrosion. Au fil du temps, cela peut causer des dommages considérables au réseau de distribution.

Les réparations des conduites d'eau sont très coûteuses et complexes. Mais avec une mesure opportune, telle  
Les inconvénients sont presque toujours évitables.

## Préfiltre Filados

Il fonctionne impeccablement, éliminant les impuretés jusqu'à 5 $\mu$ .

- Prolonge la durée de vie du réseau de distribution, des installations et des appareils ; assure le parfait fonctionnement des chaudières, vannes, robinets, machines à laver et autres appareils électroménagers.
- Il fonctionne simplement, en toute sécurité et sans coûts de maintenance excessifs.
- Il assure en permanence une eau cristalline et pure.

le **Pré-filtre Filados** C'est l'abréviation pour l'eau potable froide et chaude et pour les situations spéciales

- boissons et liquides chimiques
- différents gaz et air.



## Données techniques

### Exécutions

Fabriqu  avec des mat riaux synth tiques de pointe et fini en laiton nickel  qui, en plus de permettre un  coulement fluide de l'eau, est tr s silencieux. Le r cipient du filtre est cylindrique et fabriqu  en mati re synth tique transparente et tr s r sistante.

Dans le filtre   10 bars, le r cipient est en m tal et r siste   la corrosion.

Tous les mat riaux utilis s sont physiologiquement inoffensifs. Le montage et l'entretien sont tr s simples.

Le **OuiFiltre Filados** C'est une v ritable provocation pour les connaisseurs !

### Disponible

Avec cartouches de 5, 10, 15, 25  $\mu$  d' paisseur.

### Mat riels

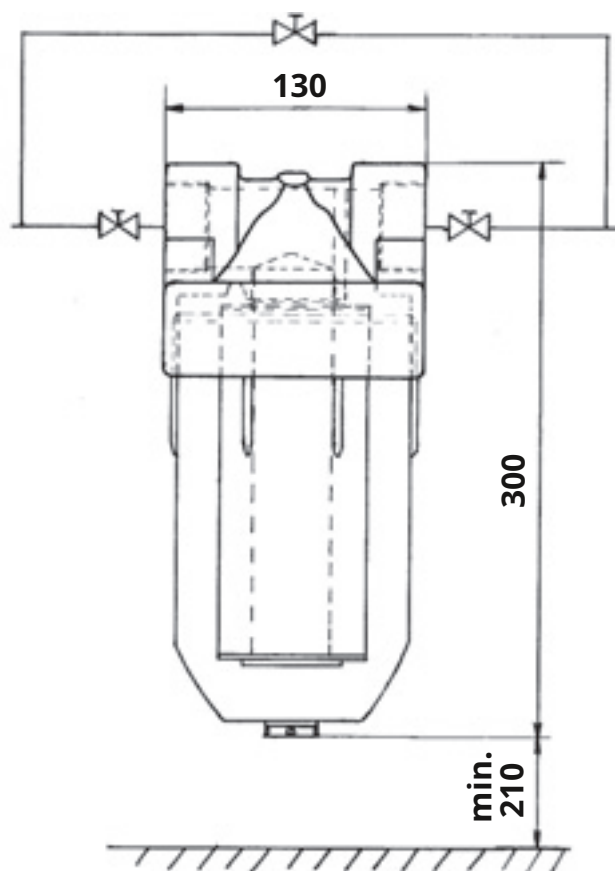
Couvercle en POM

R cipient en Grilamid

Cartouches PP

Joint torique en nitrile/viton

### Filtre Filados FF<sub>3/4</sub> - 1 1/2"



Type de filtre	m <sup>3</sup> /h		Temp�rature	Pression masse/barre pression d'essai 40 bar
	Normale 5 $\mu$	Maximum 5 $\mu$		
FF <sub>3/4</sub> "	2.7	4.1	40 �C	16
FF 1"	2.8	4.2	40 �C	16
FF 1 1/4"	4.2	7.2	40 �C	16
FF 1 1/2"	4.3	8.1	40 �C	16

  de raccordement = diam tre 130 mm, hauteur 300 mm, espace dis. 210 mm.

La perte de pression de 2 m de colonne d'eau correspond   un d bit normal.





## Filtre à cartouche

### Fils de discussion FBF

L'eau du robinet contient presque toujours des impuretés. Très petites particules de sable, de rouille, etc. Ils se déposent sur les parois des canalisations, notamment dans les coudes, et selon leur structure, entraînent de la corrosion. Au fil du temps, de graves dommages peuvent survenir au réseau de canalisations.

Les réparations du réseau d'approvisionnement en eau sont coûteuses et ennuyeuses. Elles sont évitables si des mesures de précaution sont prises à temps.

- avec vannes d'arrêt intégrées et dérivation intégrée
  - préserve des impuretés avec un effet filtrant sans précédent, jusqu'à 5 $\mu$
  - augmente la durée de vie du réseau de canalisations, des installations et des appareils, permet un fonctionnement sans problème des chaudières, vannes, machines et appareils du ménage,
- dans l'artisanat et l'industrie
- fonctionnement simple et sûr, sans frais de maintenance importants
  - fournit chaque jour une eau claire, propre et potable.

Les filtres à cartouche Filados sont disponibles pour l'eau potable et de consommation, chaude et froide.

- boissons et liquides chimiques
- différents gaz et air.



## Données techniques

### Exécution

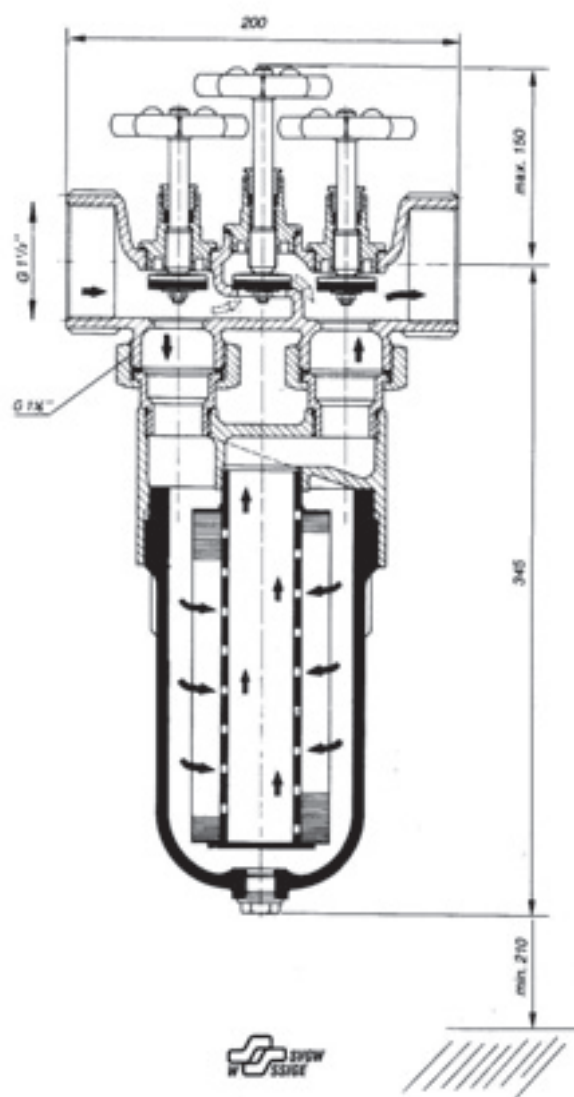
- Tête de filtre avec vannes de dérivation et d'arrêt intégrées ; construction qui offre bonnes performances d'écoulement, faible bruit, tombac nickelé.
- Récipient filtrant en matière synthétique incassable et résistante aux chocs.
- Avec la cartouche filtrante ada-a, le filtre Filados en liaison avec le robinet de vidange est rinçable.
- Utilisation pratiquement illimitée dans l'artisanat, l'industrie et les ménages. Vous-je les matériaux utilisés ils sont physiologiquement inoffensifs. Montage et entretien sans tracas.

Cartouches avec finesse de filtrage de 5, 10, 12, 25 $\mu$ .

### Matériel:

- tête de filtre tombac nickelée
- Conteneur de filtre Grilamid
- Cartouches PP
- Tube en PP
- Joint torique Nitrile/Viton

### Filtre de dérivation Fine Filados



Filtre de type « R »	Débit normal m <sup>3</sup> /h				Température d'exercice	Presse. pression de service max bar Presse. essai 40 bars
	chariot. 5 $\mu$	chariot. 10 $\mu$	chariot. 15 $\mu$	chariot. 25 $\mu$		
FBF 1 1/2"	4.3	5.4	6.3	8.1	40 °C	16
FBF 1 1/4"	4.2	5.5	6.1	7.2	40 °C	16
FBF 1"	2.8	3.7	3.9	4.2	40 °C	16

Type de filtre : raccord de tuyau, longueur 200 mm, hauteur 430 mm, distance minimale du sol du récipient du filtre 210 mm.

La perte de pression de 0,2 bar est relative au débit normal des cartouches filtrantes neuves.