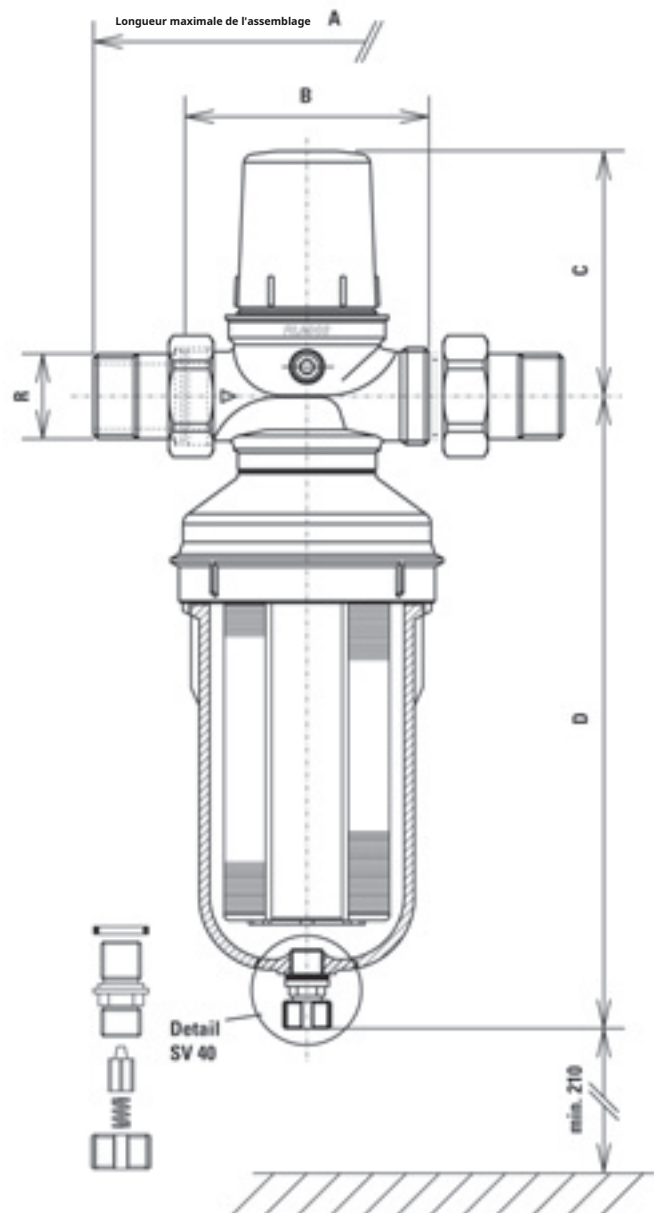




Préfiltre Filados type FF DRV 1" et 1 1/4"

- filtre fin efficace avec réducteur de pression et raccords combinés
- Tête de filtre o-one complète avec réducteur de pression
- Gobelet filtrant en Grilamid avec soupape de sécurité ou robinet de vidange
- raccord hydraulique Ø 1" Ø 1 1/4"



Données techniques

Raccord hydraulique : 1" / 1 1/4"

Pression max : 16 barres

Débit -p= 2 m Ws : max. 2,8 / 4,2 m³/h L

Dimensions : 100 / 120 mm
H 430 mm

Température: max 40 / 50°C

Élément filtrant : lamellaire / compa-o

Niveau de filtration : 5 - 125 microns

Sens d'écoulement : gratuit

Modèles:

Meilleur. Non. FF DRV / FF DRV M	Taper	R	Performances de débit [m ³ /h]-p 2mWS 5 10 15 25 75	Température de fonctionnement K-stoff-/métal Filtrer la rue	pression maximale exercice (essai à 40 bars)	Dimensions		
						À	B	CD
184 / 186	FF DRV	1"	2,8 3,7 3,9 4,2 4,2	40° C	16 barres	185	100	115 310
185 / 187	FF DRV	1/1/4"	4,2 5,5 6,1 7,2 7,2	40° C	16 barres	210	120	122 315